

L'Arte del buon caffè espresso

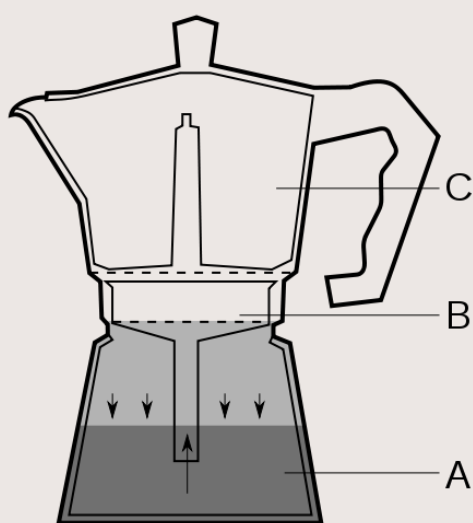


Tipologie di caffè



Fonte: polaine.com/2008/08/coffee-infographics/

Come è composta la moka



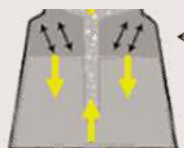
C. Bricco

B. Filtro

A. Caldaia



Come preparare un'ottimo caffè espresso fatto in casa



Riempire la caldaia fino alla valvola



Metter il caffè creando una montagnola senza pressare



Aprire il coperchio per evitare che si crei condensa



Cuocere a fiamma bassa

